

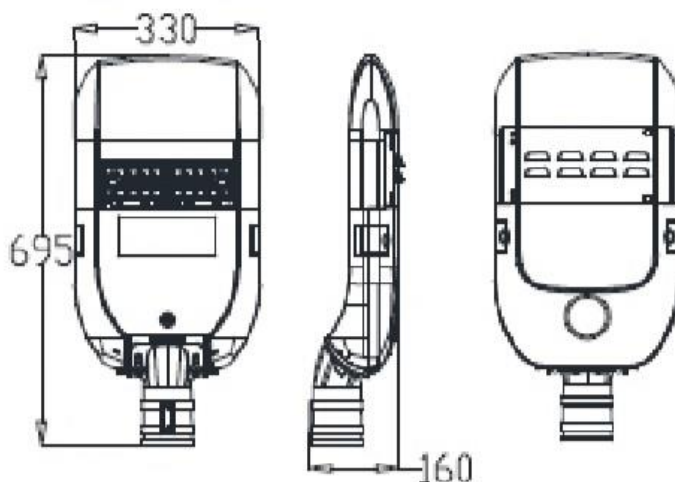


ALUMBRADO PUBLICO CLASICO
Pol. La Fraila C/Magnesio, 8
28970 Humanes de Madrid

CARACTERÍSTICAS TÉCNICAS

LUMINARIA ESTOCOLMO

Fabricada en fundición de aluminio inyectado, tornillería en acero inoxidable y fácil acceso para mantenimiento. Incluye soporte regulable de tubo para Ø60 mm. con entrada superior o lateral.
Acabado en RAL 9006 pintura poliéster al horno.



IP66 IK10 CE ROHS TUV

DPTO. CALIDAD
MOBIUR INDUSTRIAL, S.L.